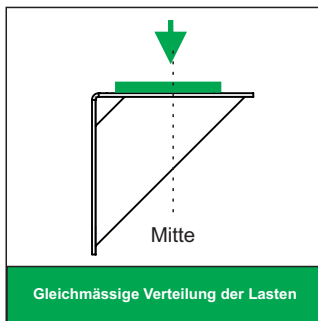
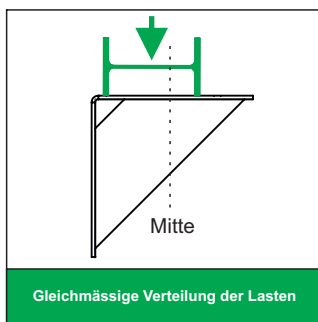


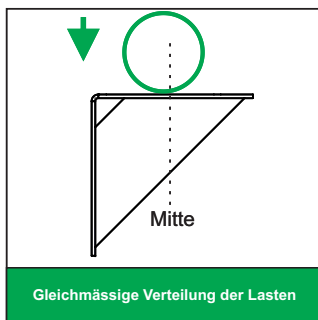
Zulässige Anwendung



Gleichmässige Verteilung der Lasten

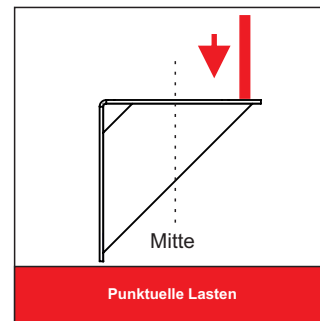


Gleichmässige Verteilung der Lasten

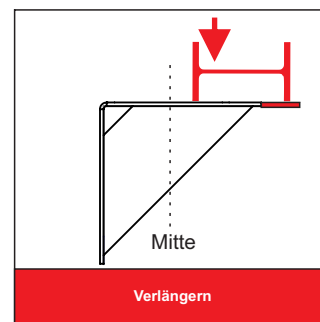


Gleichmässige Verteilung der Lasten

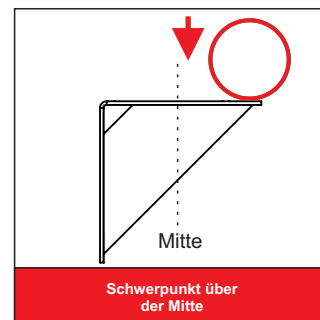
Nicht zulässige Anwendung



Punktuelle Lasten



Verlängern



Schwerpunkt über der Mitte

Information:

- Der Körper muss auf der verfügbaren Fläche so positioniert werden, dass der Schwerpunkt nicht über die Mitte gelangt.
- Die Tragfähigkeitsangaben beschränken sich auf die Konsolenkonstruktion und nicht auf die Montage. Es ist daher unerlässlich, die Befestigung der Konsolen fachgerecht zu prüfen, ebenso wie die Beschaffenheit des Montageorts. Wählen Sie passende Befestigungsmethoden wie Schrauben, Bolzen oder Dübel, um die Konsole sicher zu montieren, und achten Sie darauf, dass die gewählten Befestigungen den Belastungen standhalten. Es ist zwingend erforderlich, dass die Montage von einer fachgerechten Person durchgeführt wird, um die ordnungsgemäße Installation und Sicherheit zu gewährleisten
- Es ist wichtig, Verformungen, Beschädigungen und Korrosion regelmäßig zu überprüfen, da diese die Sicherheit und Funktionalität beeinträchtigen können. Jegliche festgestellten Mängel sind unverzüglich zu beheben